



## Основные ТЕХНИЧЕСКИЕ ДАННЫЕ

Усилие	[кН]	20 / 25	(макс.)
Ход привода	[мм]	100	(макс.)
Обороты маховика	[ /10мм Ход]	61	
Степень защиты	EN 60529	IP 65	
допуск. окружающая темп.	[°C]	от -20 до +80 (S2) / от -20 до +60 (S4)	
Масса (без допол. опций)	[кг]	20,0	

## Скорость перемещения и ТЕХНИЧЕСКИЕ ДАННЫЕ

<b>Типоразмер:</b>										<b>PSL320</b>
Усилие: <b>20 кН</b>	Скорость перемещ. :	<b>1,0 мм/сек [50Гц] / 1,2 мм/сек [60Гц]</b>								
Электропитание [В]		230 В AC 1~		115 В AC 1~		24 В AC 1~		400 В 3~		24 В DC
Частота [Гц]		50	60	50	60	50	60	50	60	-
Номинальный ток ① [А]		0,35	0,29	0,65	0,54	3,2	2,7	0,22	0,18	2,5
макс. потребление мощности ② [ВА]		100	86	100	86	100	86	119	103	60
Режим эксплуатации ③	IEC 60034-1,8	S2 30мин				S4 50% ED - 1200циклов/ч				
Защита электродвигателя		Термовыключатель								мульти предохран.

<b>Типоразмер:</b>										<b>PSL325</b>
Усилие: <b>25 кН</b>	Скорость перемещ. :	<b>1,0 мм/сек [50Гц] / 1,2 мм/сек [60Гц]</b>								
Электропитание [В]		230 В AC 1~		115 В AC 1~		24 В AC 1~		400 В 3~		24 В DC
Частота [Гц]		50	60	50	60	50	60	50	60	
Номинальный ток ① [А]		0,35	0,29	0,65	0,54	3,2	2,7	0,22	0,18	
макс. потребление мощности ② [ВА]		100	86	100	86	100	86	119	103	
Режим эксплуатации ③	IEC 60034-1,8	S2 30мин				S4 50% ED - 1200циклов/ч				
Защита электродвигателя		Термовыключатель								

## Допол. КОМПЛЕКТАЦИЯ / Опции

Для электропитания:	Обознач.	230 В AC 1~	115 В AC 1~	24 В AC 1~	400 В 3~	24 В DC	
Допол. путевые выключатели с сереб. контактами (стандарт) от 100 мА до 5 А при 24 В до 230 В AC/DC	2WE	✓	✓	✓	✓	✓	
Допол. путевые выключатели с позолоченными контактами от 0,1 мА до 100 мА при 1 В до 24 В AC/DC	2WE Gold	✓	✓	✓	✓	✓	
Одинарный/двойной потенциометр	PD	✓	✓	✓	✓	✓	
Позиционер	PSAP	✓	✓	⑤	④	—	
Датчик положения	PSPT	✓	✓	✓	✓	—	
Обогрев	H	✓	✓	✓	✓	—	
Локальное управление	PSC	✓	✓	✓	④	—	
Степень защиты	EN60529	—					—

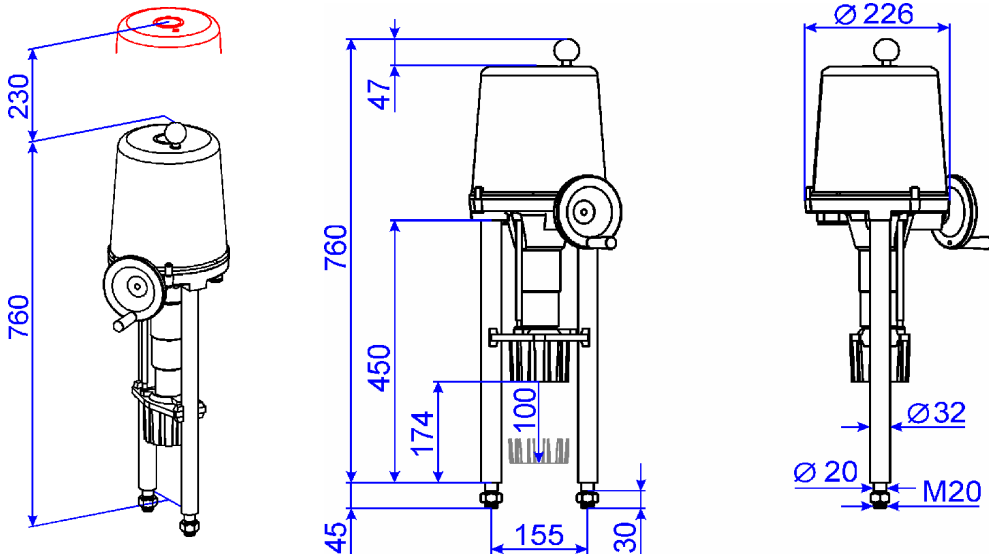
### Пояснение:

- ① = потребление тока при номин. нагрузке, без допол. опций  
 ② = макс. измерение мощности, включая допол. опции  
 ③ = при окружающей темп. в 25°C

- ④ = только вместе с блоком защиты от поворота  
 ⑤ = для всех исполнений нужны допол. реле  
 ✓ = имеется  
 — = не имеется

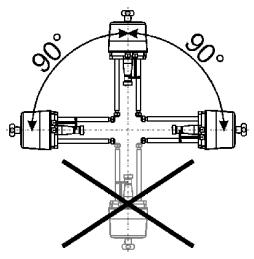


**ГАБАРИТНЫЕ РАЗМЕРЫ [мм]**



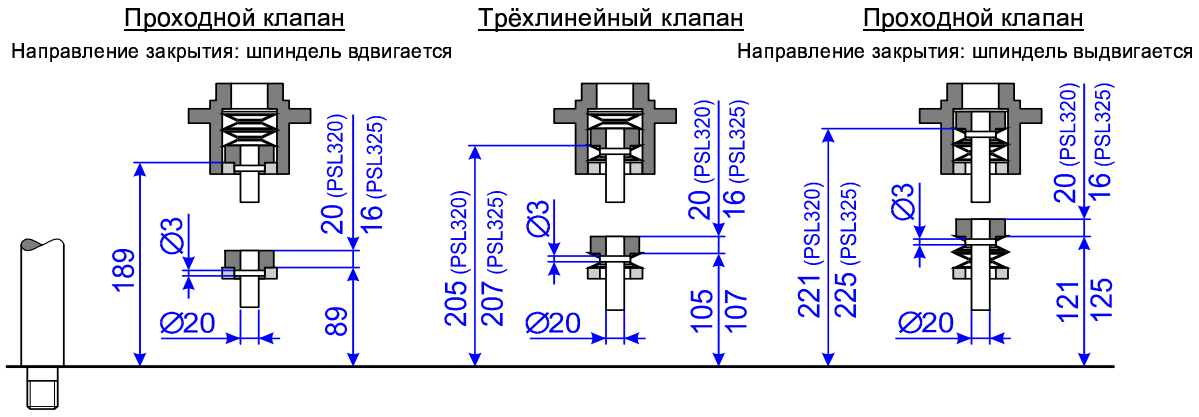
**PSL 320 / 325**

Монтажное положение

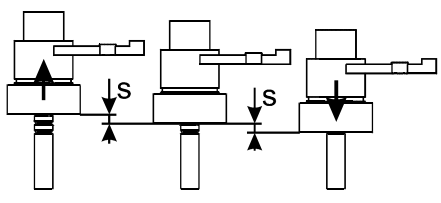


**Размеры для стандартного PS-сцепления**

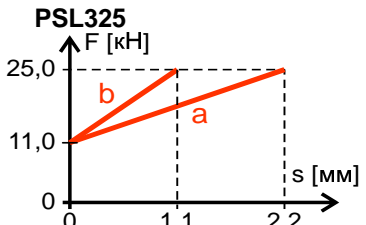
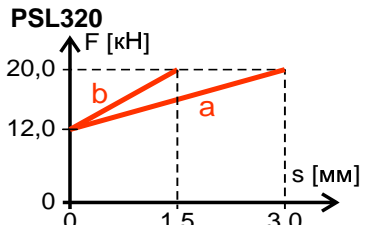
(Для вентильного шпинделя с резьбой, защищено стопорным штифтом)



**Настройка усилия закрытия**

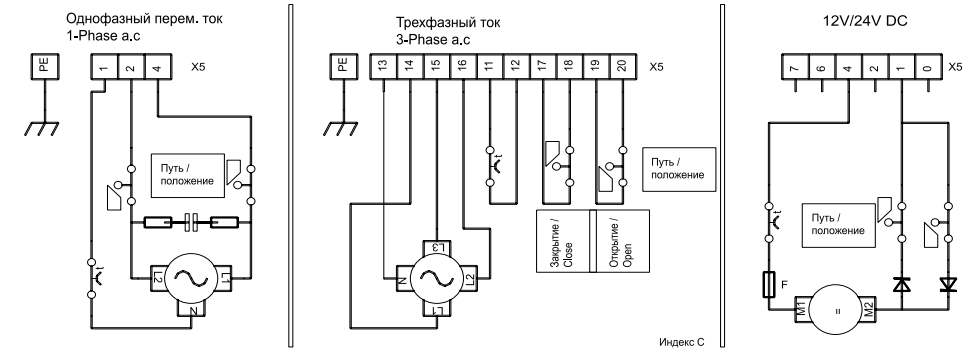


s = Ход тарелоч. пружин  
F = Усилие закрытия



a = Ход тарелоч. пружин для проходного клапана  
b = Ход тарелоч. пружин для трёхлинейн. клапана

**Схема электр. соединений**



**Стандартное исполнение**

- 2 концевых выключателя
- Маховик с индикацией направления
- Мех. индикация положения
- 3 кабельных ввода M20 x 1,5, для диаметров от 8 до 13 мм
- Плата для крепления доп. комплектаций / опций

