

Technische Daten:

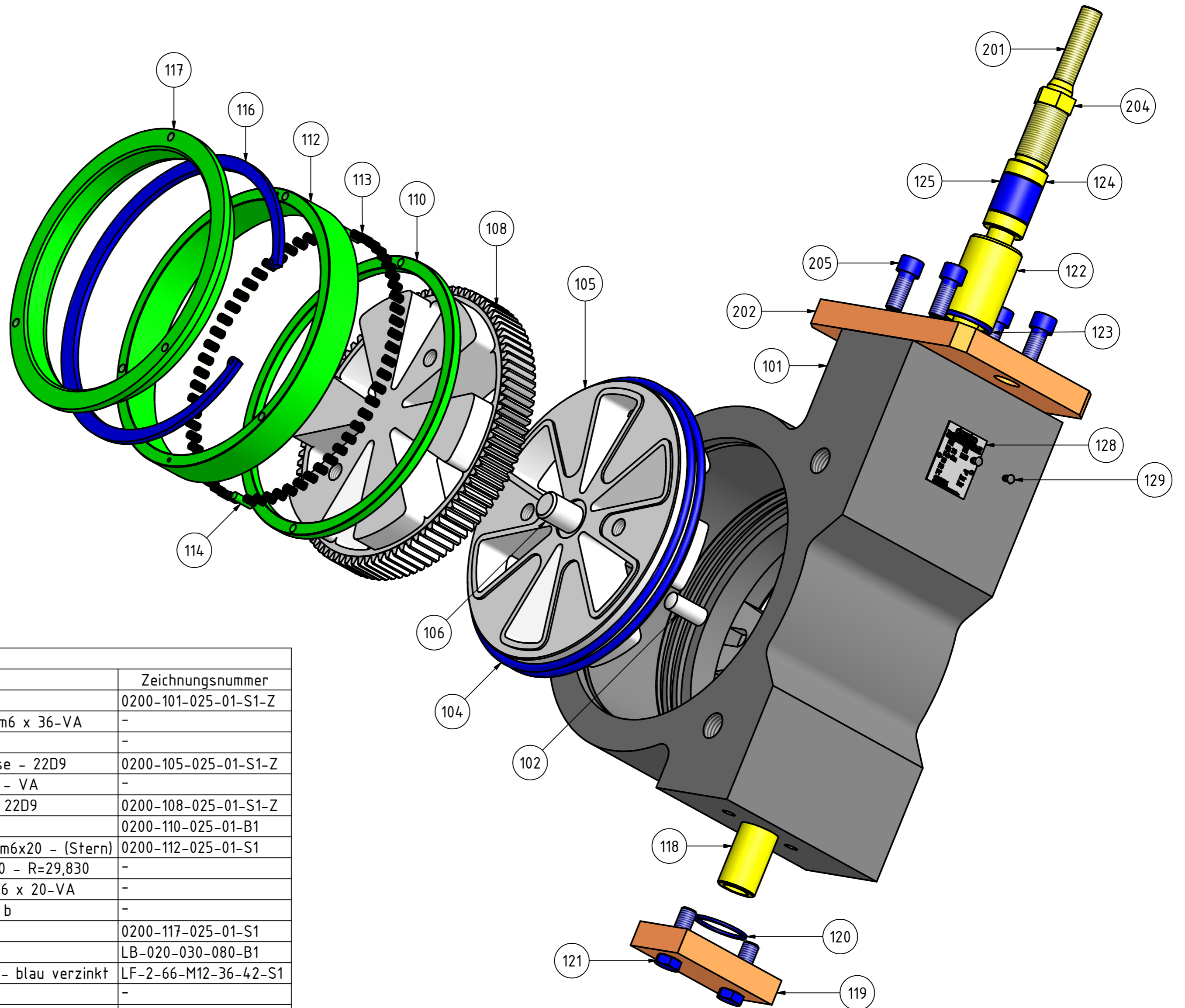
KVS: 600m<sup>3</sup>/h  
 Einbaulänge: 159mm  
 Hub: 60mm

Sonstiges:

- Losscheibe vollverzahnt
- Verdrehsicherung über Stift im Stern

Ersatzteilsätze:

Blau : Dichtsatz  
 Weiß : Scheibensatz  
 Grün : Ringsatz  
 Gelb : Zahnstangensatz  
 Orange: Laternensatz



Stückliste

Pos	Anz	Artikelnummer	Bezeichnung 1	Bezeichnung 2	Zeichnungsnummer
101	1	CA410101S1Z	Gehäuse DN200 - St	mit Zentrierstern	0200-101-025-01-S1-Z
102	1	N2338140362	Zylinderstift DIN7-14m6 x 32-VA-(36mm)	Zylinderstift ISO2338-14m6 x 36-VA	-
104	2	BOR02300601	O-Ring 230 x 6 - PTFE 95	-	-
105	1	CA410501S1Z	Festscheibe DN200 - St	II-Seg - für Sterngehäuse - 22D9	0200-105-025-01-S1-Z
106	1	C8734221002	Zylinderstift 22 - VA - gehärtet	n. ISO8734 - 22h6 x 100 - VA	-
108	1	CA410801S1Z	Losscheibe DN200 - St	II Seg - voll Verzahnt - 22D9	0200-108-025-01-S1-Z
110	1	CA411001B1Z	Gleitring DN200 - Rg	Alte Version	0200-110-025-01-B1
112	1	CA411201S1Z	Federhalter DN200 - St	für 60 x VD180-W - 2x6m6x20 - (Stern)	0200-112-025-01-S1
113	60	BD180W0000V	Druckfeder - VD-180W	d=1,2 - L0=12,9 - De=06,0 - R=29,830	-
114	2	N2338060202	Zylinderstift DIN7-6m6 x 18-VA-(19,8mm)	Zylinderstift ISO2338-6m6 x 20-VA	-
116	1	NJ472023551	Seegerring J235 x 5 - St,b	DIN472 - J235 x 5 - St, b	-
117	1	CA411701S1Z	Schleissring DN200 - St	Alte Version	0200-117-025-01-S1
118	1	C0011820B1Z	Laufbuchse 20 x 30 x 79,5 - Rg	für Z=20 - H<70	LB-020-030-080-B1
119	1	C001192121Z	2-Lochflansch M12x66 - St,vz	2xM12x66 - CU=36x42x2 - blau verzinkt	LF-2-66-M12-36-42-S1
120	1	BCR00360201	Kupferring - 36 x 42 x 2	-	-
121	2	N4017120405	Sechskantschraube M12 - (DIN933)	ISO4017 - M12x40 - A2-70	-
122	1	C001220421Z	Packungshülse 42 - VA	32 x 42 x 64,5	PH-032-042-065-01
123	1	BOR00360301	O-Ring 36 x 3 - PTFE 95	-	-
124	2	C001240201Z	Anpressring 20 - Rg	20,2 x 32 x 12	AR-020-06-12-01
125	0,49m	BSP0606GR	Stopfbuchspackung 6x6 - Grapack	GR1 6 x 6	-
128	1	BFS404002	Fabrikschild SPV - m. CE	alle Nennweiten	FS-40-48-2011-CE
129	2	N733703006F	Gesipa - Aluniet - 3mm	DIN7337 - 3x6 - F	-
201	1	CA4201E1V1Z	Zahnstange DN200 - E1 - VA	20x550 - 20x2,5 - M16x60	0200-201-025-E1-V1
202	1	C0020265S1Z	Laterne 155 - St,vz	G=4xM12x110-F=2x20,5x155-G3/4	Lat-110-12-155-S1
204	1	C002040201Z	Stellschraube 20 - VA	20,5x60 - G3/4"x43+5 - SW27	StSchr-020-027-01
205	4	N4762120305	Zylinderschraube M12 - (DIN912)	ISO4762 - M12x30 - A2-70	-

Alte Artikelnummer: V200E000  
 Alte Zeichnungsnummer: 200-00-ST-E325-01

Kanten entgraten/edge deburr

Projekt	DIN ISO 2768-m	SPV	Art.-Nr.: VA4EPS50001
Ventile			
	Datum	Name	SPV DN200 PN25 - E325 für PSL325 o.Ä - Stern-Version Standard 2000
	Gezeichnet 13.02.2014	Dollak	
	Kontrolliert 13.02.2014	Latoschinski	
	Norm		
			0200-SPV-025-01-01-E1
			Maßstab: 1:2,5 A2
Status	Änderungen	Datum	Name
			Gewicht: 83,297 kg