

Technische Daten:

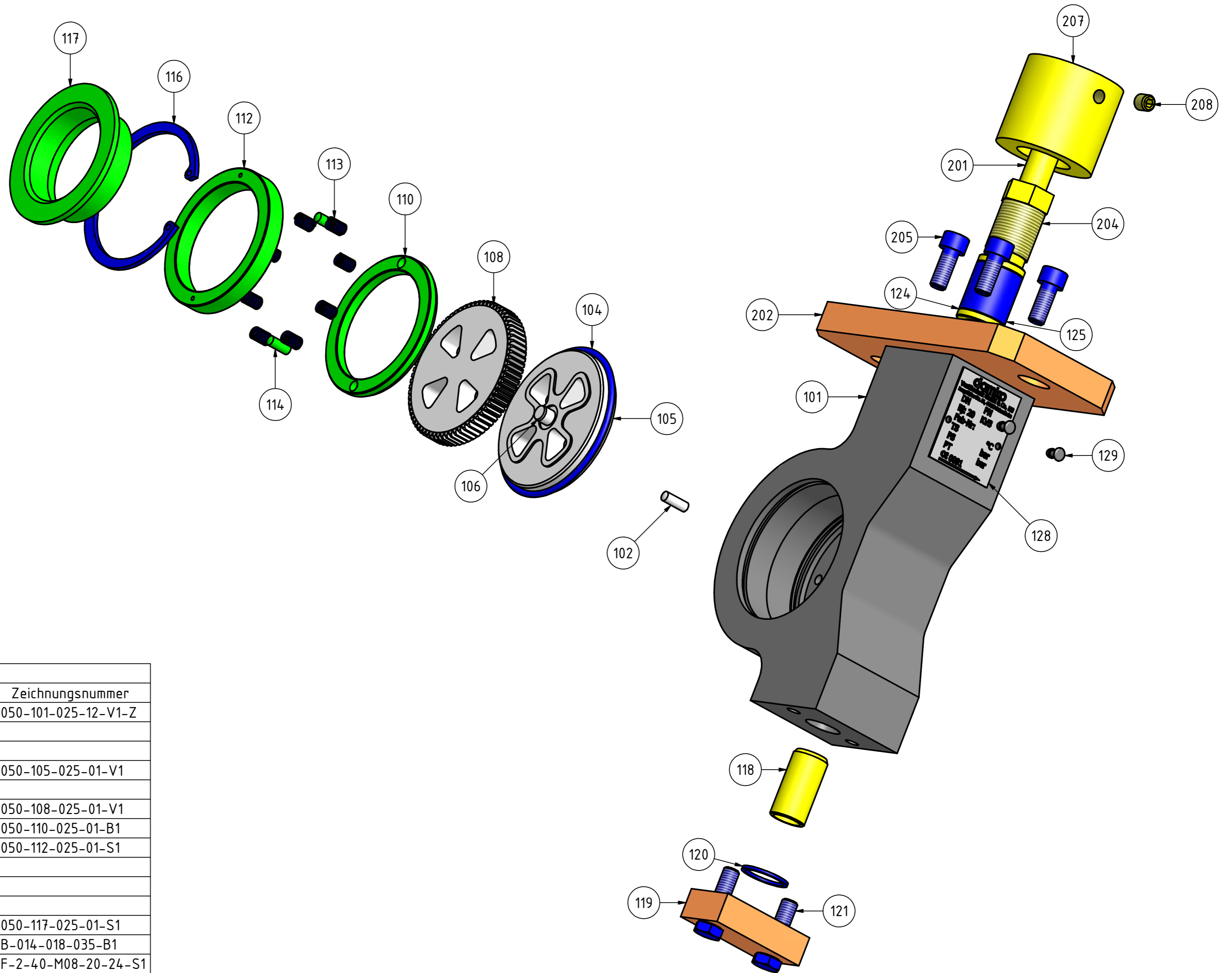
KVS: 38m<sup>3</sup>/h  
 Einbaulänge: 56mm  
 Hub: 29mm

Sonstiges:

- Losscheibe vollverzahnt
- Verdrehsicherung über Stift im Gehäuse

Ersatzteilsätze:

- Blau : Dichtsatz
- Weiß : Scheibensatz
- Grün : Ringsatz
- Gelb : Zahnstangensatz
- Orange: Laternensatz



Stückliste

Pos.	Anz	Artikelnummer	Bezeichnung	Zeichnungsnummer
101	1	C4410112V1Z	Gehäuse DN50 - VA	0050-101-025-12-V1-Z
102	1	N233805016Z	Zylinderstift DIN7-5m6 x 14-VA-(15,5mm)	-
104	1	BOR00740301	O-Ring 74 x 3 - PTFE 95	-
105	1	C4410501V1Z	Festscheibe DN50 - VA	0050-105-025-01-V1
106	1	C873408014Z	Zylinderstift 8 - VA - gehärtet	-
108	1	C4410801V1Z	Losscheibe DN50 - VA	0050-108-025-01-V1
110	1	C4411001B1Z	Gleitring DN50 - Rg	0050-110-025-01-B1
112	1	C4411201S1Z	Federhalter DN50 - St	0050-112-025-01-S1
113	8	BD173E0000V	Druckfeder - VD-173E	-
114	2	N233805012Z	Zylinderstift DIN7-5m6 x 10-VA-(11,5mm)	-
116	1	NJ472007531	Seegerring J75 x 2,5 - St,bl	-
117	1	C4411701S1Z	Schleißring DN50 - St	0050-117-025-01-S1
118	1	C0011814B1Z	Laufbuchse 14 x 18 x 35 - Rg	LB-014-018-035-B1
119	1	C001192081Z	2-Lochflansch M08x40 - St,vz	LF-2-40-M08-20-24-S1
120	1	BCR00200151	Kupferring 20	-
121	2	N4017080305	Sechskantschraube M8 - (DIN 933)	-
124	2	C001240141Z	Anpressring 14 - Rg	AR-014-05-04-01
125	0,36m	BSBP0505GR	Stopfbuchspackung 5x5 - Grapack	-
128	1	BFS404002	Fabrikschild SPV - m. CE	FS-40-48-2011-CE
129	2	N733703006F	Gesipa - Aluniet - 3mm	-
201	1	C44201P1V1Z	Zahnstange DN50 - P1 - VA	0050-201-025-P1-V1
202	1	C0020234S1Z	Laterne 120 - St,vz	Lat-052-08-120-S1
204	1	C002040141Z	Stellschraube 14 - VA	StSchr-014-022-01
205	4	N4762080205	Zylinderschraube M8 - (DIN912)	-
207	1	C0020712P1Z	Kupplungsunterteil M12R - St,vz	KU-M12-MZ-01
208	1	N4027080105	Gewindestift M8 - (DIN914)	-

Kanten entgraten/edge deburr

Projekt	DIN ISO 2768-m	SPV	Art.-Nr.: V44PKN31201
Ventile			
	Datum	Name	SPV DN50 PN25 - PKN für Knorr MZ30 o. Ähnliche Standard 2012
	Gezeichnet 17.07.2013	Dollak	
	Kontrolliert 17.07.2013	Latoschinski	
	Norm		
	damko Ventiltechnologie		0050-SPV-025-12-01-P1
Status	Änderungen	Datum	Name
			Gewicht: 8,187 kg
			Maßstab: 2:3 A2